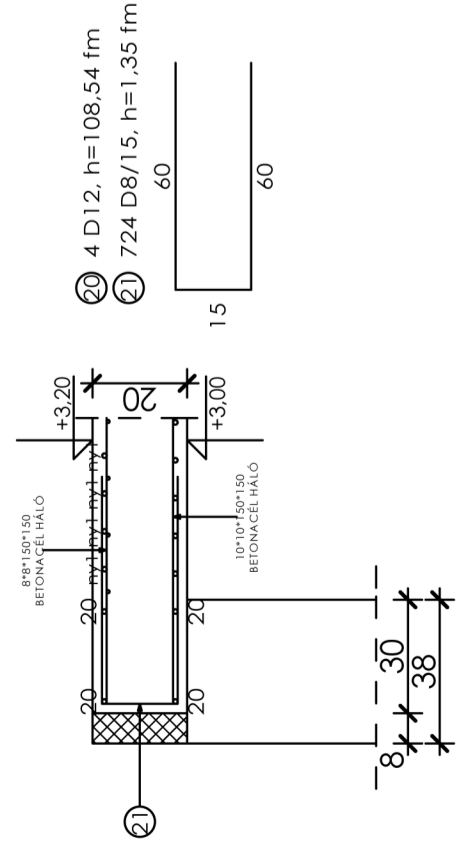
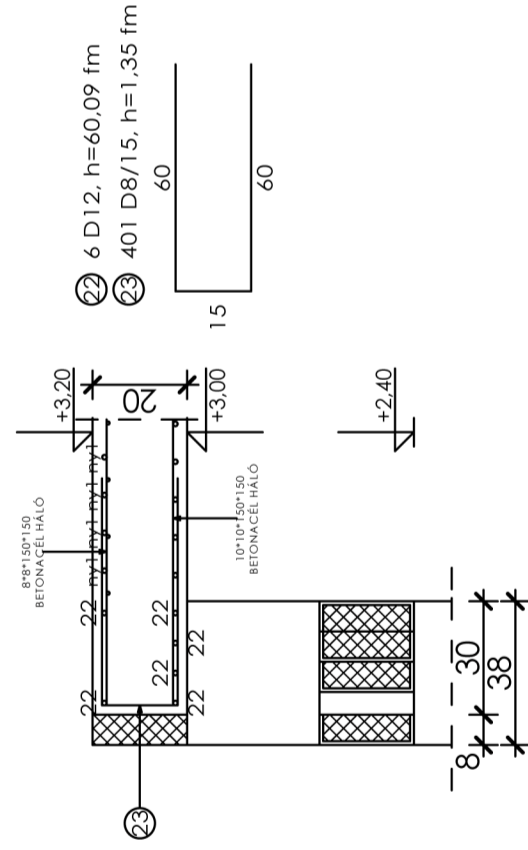


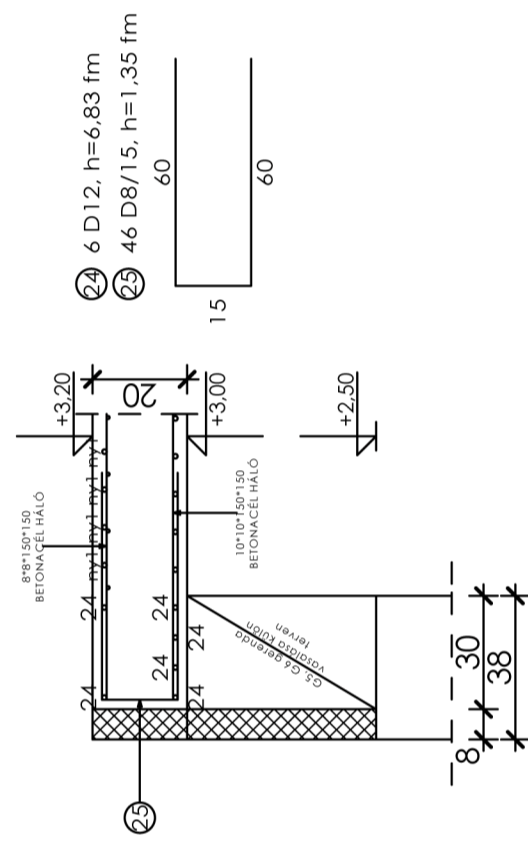
K1 jelű koszorú
készül: 108,54 m
betonszükséglet: 8,68 m³



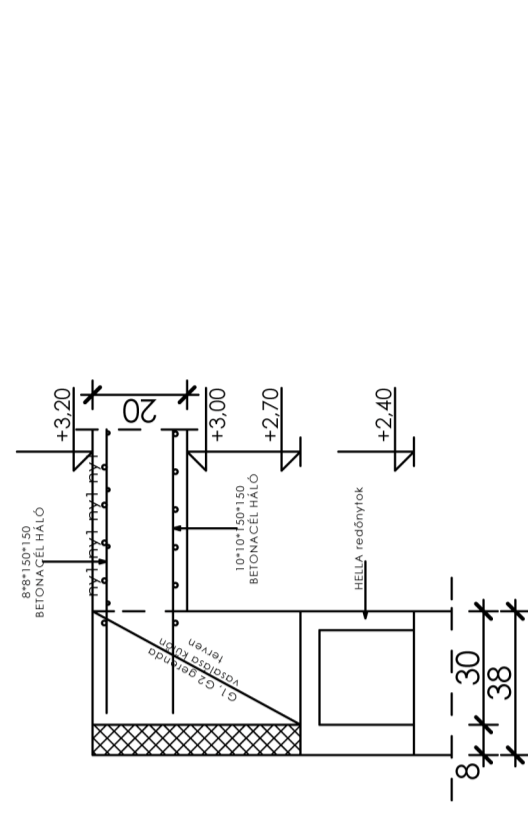
K2 jelű koszorú
készül: 60,09 m
betonszükséglet: 4,81 m³



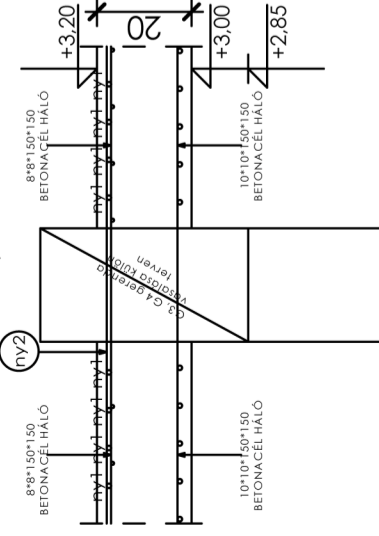
K3 jelű koszorú
készül: 6,83 m
betonszükséglet: 0,55 m³



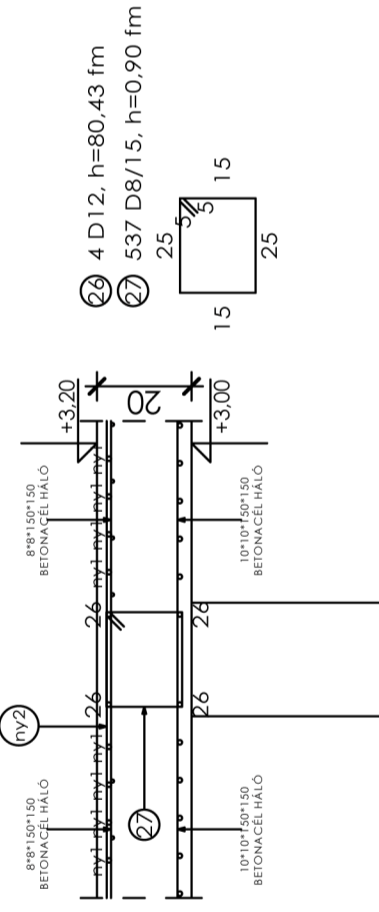
K4 jelű koszorú
készül: 20,28 m



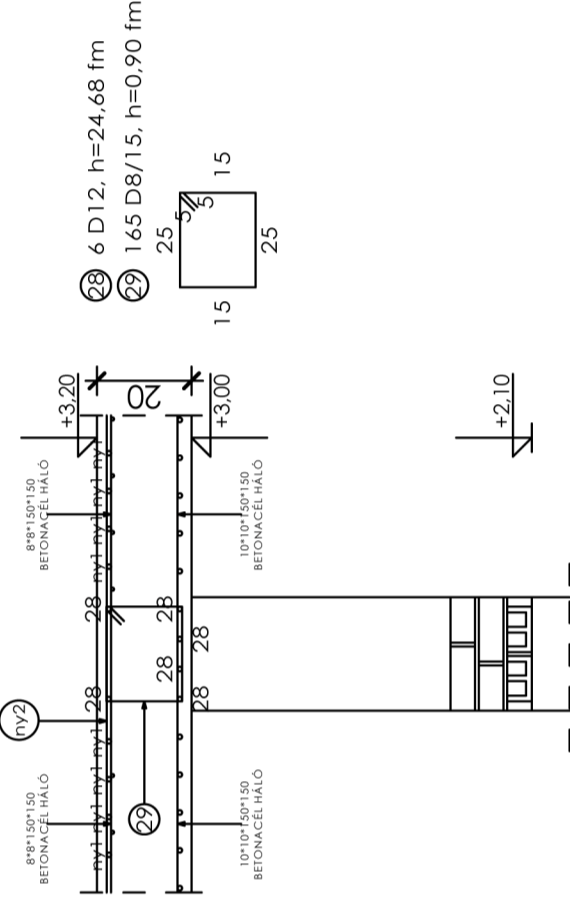
K5 jelű koszorú
készül: 18,81 m



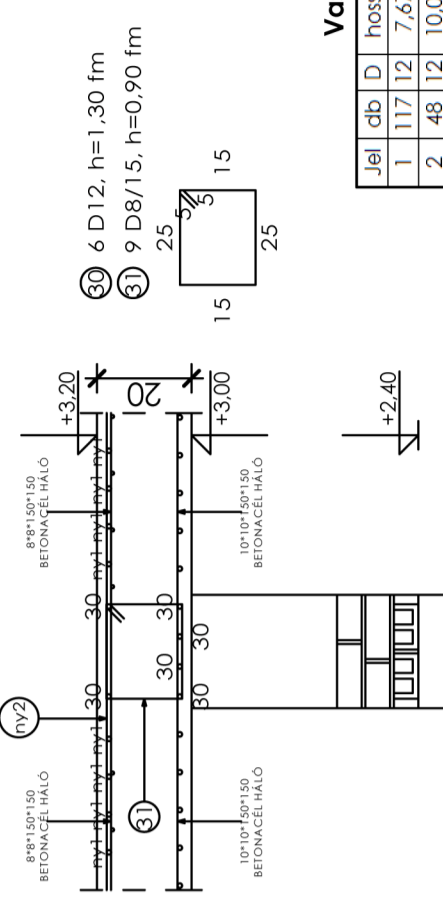
K6 jelű koszorú
készül: 80,43 m
betonszükséglet: 6,44 m³



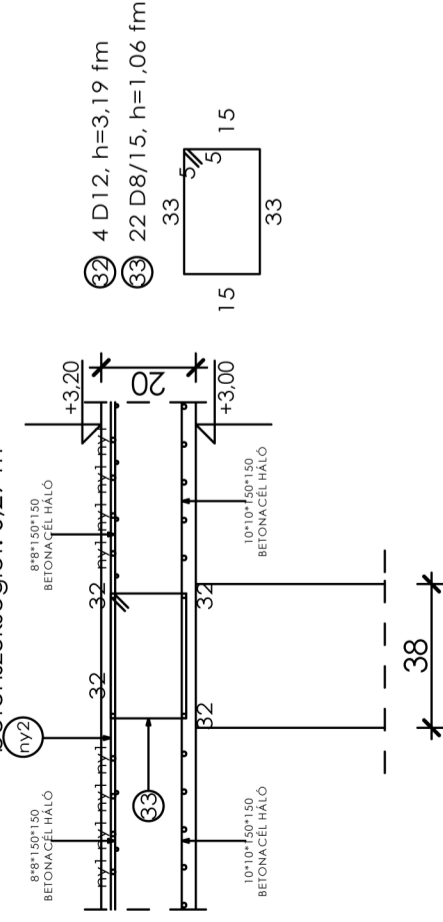
K7 jelű koszorú
készül: 24,68 m
betonszükséglet: 1,98 m³



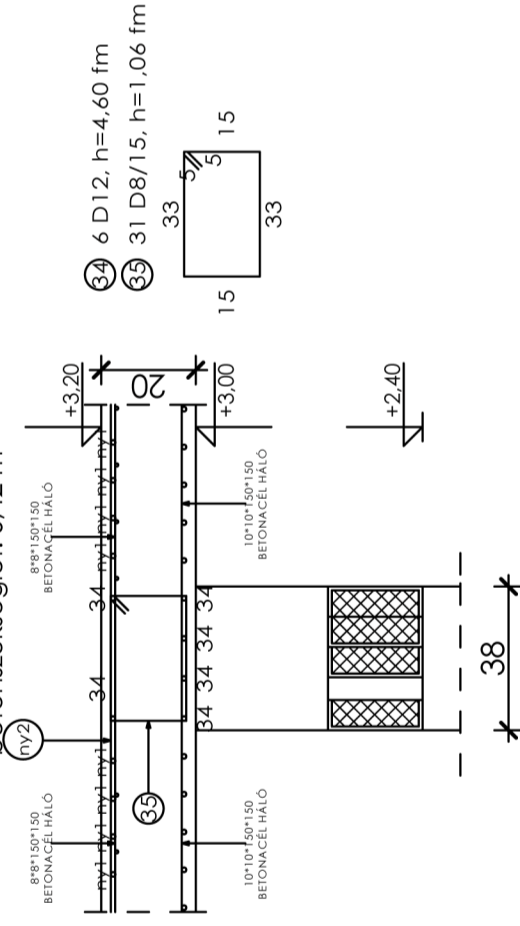
K8 jelű koszorú
készül: 1,30 m
betonszükséglet: 0,11 m³



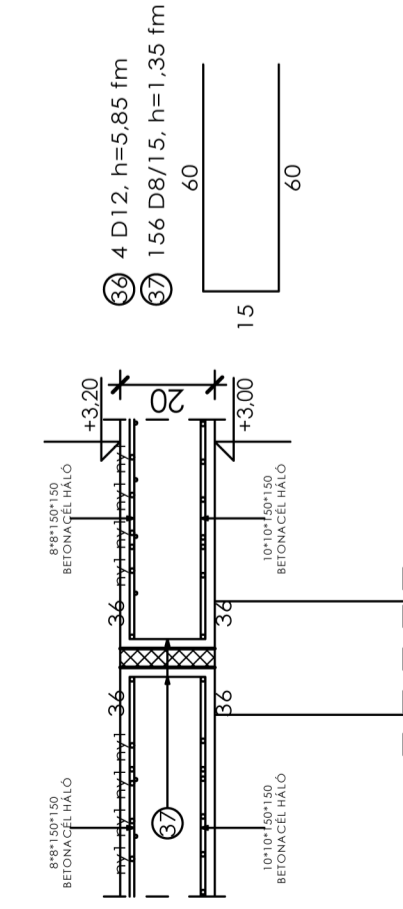
K9 jelű koszorú
készül: 3,19 m
betonszükséglet: 0,29 m³



K10 jelű koszorú
készül: 4,60 m
betonszükséglet: 0,42 m³

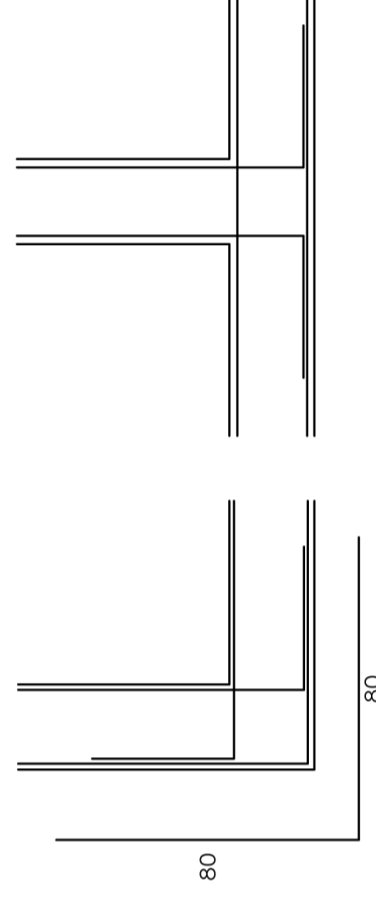


Dilatáció
készül: 5,85 m



Vasvezetés a sarkoknál

vinkilvas
49x3x2 D10, h=1,60
(sarkonként 3-3 db)



Vaskimulálás

Jel	db	D	hossz	8	10	12
1	117	12	7,67			897,39
2	48	12	10,00			480,00
3	8	12	3,00			24,00
4	24	12	3,15			75,60
5	48	12	6,00			288,00
6	16	12	3,20			51,20
7	16	12	2,62			41,92
8	8	12	13,43			107,44
9	8	12	3,71			29,68
10	8	12	15,95			127,60
11	8	12	7,08			56,64
12	8	12	5,85			46,80
13	8	12	5,90			47,20
14	16	12	7,18			114,88
15	16	12	4,80			76,80
16	16	12	9,90			158,40
17	8	12	5,15			41,20
18	8	12	3,60			28,80
19	915	12	3,20			2928,00
K	117	12	7,75			906,75
20	4	12	108,54			434,16
21	724	8	1,35	977,40		
22	6	12	60,09	1,35	541,35	
23	401	8	1,35	683		
24	6	12	6,83		62,10	
25	46	8	1,35			40,98
26	4	12	80,43			321,72
27	537	8	0,90	483,30		
28	6	12	24,68			148,08
29	165	8	0,90	148,50		
30	6	12	1,30			7,80
31	9	8	0,90	8,10		
32	4	12	3,19			12,76
33	22	8	1,06	23,32		
34	6	12	4,60			27,60
35	31	8	1,06	32,86		
36	4	12	5,85			23,40
37	156	8	1,35	210,60		
V	294	10	1,60			470,40
Össz.fm				2487,53	470,40	7905,34
Össz.kg				0,395	0,62	0,89
Össz.kg				982,57	290,24	7019,94

Megjegyzés:

- Viszonyítási szint: az épület tervezett padlóvonalára: ±0,00
- Vasbeton minősége: C20-24/kk
- Betonacél minőség: B.60.50
- Betonfedés: 2,5 cm

Betont bedolgozáskor tömöríteni kell!

Méreték építész terv szerint!

Munka megnevezése: 3 csoportos bőlesőde tar lószter kezeléi terve Jászfényszaru, Kossuth Lajos ut. 2. IIRSZ.: 479/2	Előírási szám: S-2-3
Felvezető: FŐDÉMTERV-RÉSZLETEK	Méretarány: 1:20
Felvezető: Hornyák János Jászfényszaru Város Önkormányzata Jászfényszaru Szabadság út 1.sz	Datum: 2016.07.